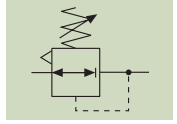


# Präzisions Mikroregler MR 039 G1/8" – G1/4"

## Microrégulateur de précision MR 039 G1/8" – G1/4"

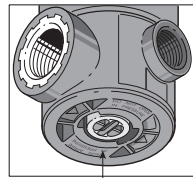
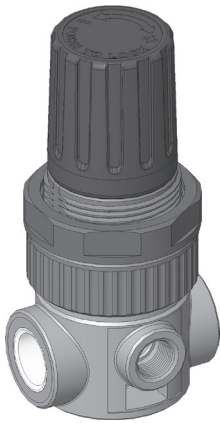


### Technische Daten

<b>Eingangsdruck</b> .....	max. 16 bar
<b>Regelbereiche</b> .....	0 bis 2 bar, 4 bar, 8 bar, 12,5 bar
<b>Verwendbar für</b> .....	Luft (roter Knopf, mit Entlüftung)
	H <sub>2</sub> O (schwarzer Knopf, ohne Entlüftung)
<b>Umgebungstemperatur</b> .....	50°C (bei 10 bar)
<b>Gewicht</b> .....	0,100 kg
<b>Gehäuse</b> .....	POM schwarz
<b>Drehknopf</b> .....	POM, mit Verriegelung
<b>Membrane</b> .....	NBR
<b>O-Ringe</b> .....	NBR
<b>Gewindebuchsen</b> .....	Messing blank
<b>Regelfeder</b> .....	Stahl C85
<b>Manometeranschluss</b> .....	G1/8"
<b>Referenzdurchflusswert</b> .....	Luft: 900 NI/min (P=6,3 bar; Δp=1 bar)

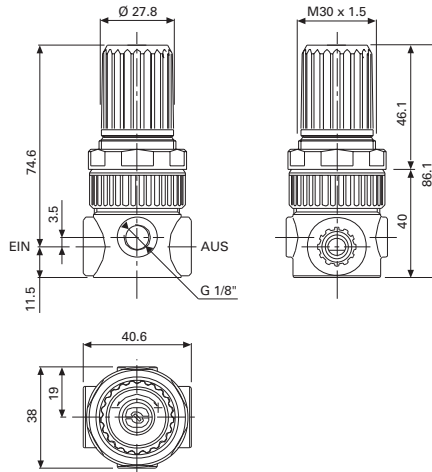
### Caractéristiques techniques

<b>Pression d'entrée</b> .....	max. 16 bar
<b>Plage de réglage</b> .....	0 à 2 bar, 4 bar, 8 bar, 12,5 bar
<b>Approprié pour</b> .....	air (bouton rouge, avec décharge)
	H <sub>2</sub> O (bouton noir, sans décharge)
<b>Température ambiante</b> .....	50°C (à 10 bar)
<b>Poids</b> .....	0,100 kg
<b>Corps</b> .....	POM noir
<b>Bouton</b> .....	POM, à dispositif de blocage
<b>Membrane</b> .....	NBR
<b>Joints toriques</b> .....	NBR
<b>Douille filetée</b> .....	laiton brut
<b>Ressort de régulation</b> .....	acier C85
<b>Raccord manomètre</b> .....	G1/8"
<b>Débit de référence</b> .....	air: 900 NI/min (P=6,3 bar; Δp=1 bar)

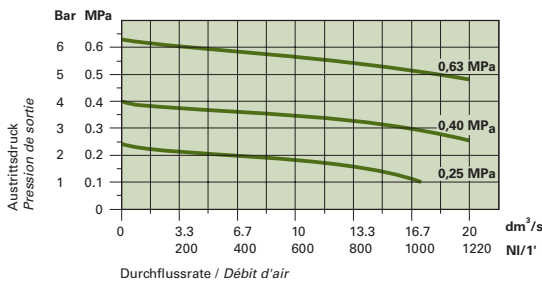


Grauer Stopfen (Standard)  
Bouchon gris (standard)

Weisser Stopfen (FA)  
Bouchon blanc (FA)



Durchflusskennlinien für Luft / Courbes de débit pour l'air  
Eintrittsdruck / Pression d'entrée = 1 MPa (10 bar)



#### Auf Anfrage:

Auch in einer Version mit **kontrolliertem Luftdurchlass (FA)** erhältlich, was eine sehr hohe Präzision des eingestellten Druckes garantiert.

#### Sur demande:

Pour obtenir une très grande précision de la pression réglée il existe aussi une version à **fuite d'air contrôlée (FA)**.

#### Bestellbezeichnung G1/8" / Code de commande G1/8"

Regelbereich Plage de régl.	Art-Nr. No. art.	Typ Type
0- 2 bar	039.00.00001	MR G1/8" 039 02 R
0- 4 bar	039.00.00002	MR G1/8" 039 04 R
• 0- 8 bar	039.00.00003	MR G1/8" 039 08 R
0-12,5 bar	039.00.00004	MR G1/8" 039 12 R
0- 2 bar H <sub>2</sub> O	039.00.00201	MR G1/8" 039 02 A
0- 4 bar H <sub>2</sub> O	039.00.00202	MR G1/8" 039 04 A
0- 8 bar H <sub>2</sub> O	039.00.00203	MR G1/8" 039 08 A
0-12,5 bar H <sub>2</sub> O	039.00.00204	MR G1/8" 039 12 A

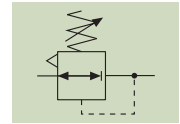
#### Bestellbezeichnung G1/4" / Code de commande G1/4"

Regelbereich Plage de régl.	Art-Nr. No. art.	Typ Type
0- 2 bar	039.00.00401	MR G1/4" 039 02 R
0- 4 bar	039.00.00402	MR G1/4" 039 04 R
• 0- 8 bar	039.00.00403	MR G1/4" 039 08 R
0-12,5 bar	039.00.00404	MR G1/4" 039 12 R
0- 2 bar H <sub>2</sub> O	039.00.00601	MR G1/4" 039 02 A
0- 4 bar H <sub>2</sub> O	039.00.00602	MR G1/4" 039 04 A
0- 8 bar H <sub>2</sub> O	039.00.00603	MR G1/4" 039 08 A
0-12,5 bar H <sub>2</sub> O	039.00.00604	MR G1/4" 039 12 A

• Standard

# Mikroregler MR 039 INOX G1/8"

## Microrégulateur MR 039 INOX G1/8"



### Technische Daten

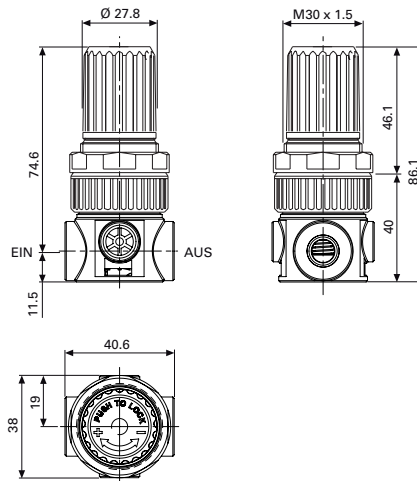
<b>Eingangsdruck</b> .....	max. 16 bar
<b>Regelbereiche</b> .....	0 bis 2 bar, 4 bar, 8 bar, 12,5 bar ohne Sekundärentlüftung
<b>Verwendbar für</b> .....	Luft oder Wasser
<b>Umgebungstemperatur</b> .....	50°C (bei 10 bar)
<b>Fluidtemperatur</b> .....	max 23°C
<b>Gewicht</b> .....	0,100 kg
<b>Gehäuse</b> .....	POM weiss*
<b>Drehknopf</b> .....	POM schwarz, mit Verriegelung
<b>Membrane</b> .....	EPDM-PA* / Edelstahl AISI 316
<b>O-Ringe</b> .....	NBR*
<b>Gewindebuchsen</b> .....	Edelstahl AISI 316
<b>Regelfeder</b> .....	Edelstahl AISI 316
<b>Referenzdurchflusswert</b> .....	Luft: 450 NI/min (P=6,3 bar; Δp=1 bar) H <sub>2</sub> O: 6,75 l/min (P=4 bar; Δp=1 bar)

\*alle fluidberührten Materialien sind FDA, NSF61 und RoHS-konform

### Caractéristiques techniques

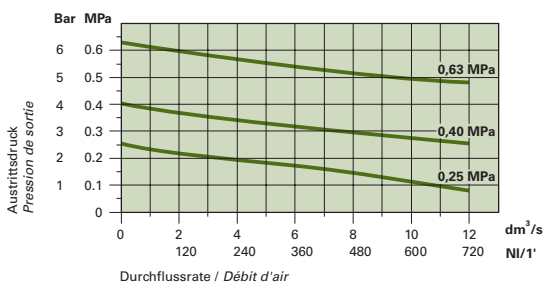
<b>Pression d'entrée</b> .....	max. 16 bar
<b>Plage de réglage</b> .....	0 à 2 bar, 4 bar, 8 bar, 12,5 bar sans décharge
<b>Approprié pour</b> .....	air et l'eau
<b>Température ambiante</b> .....	50°C (à 10 bar)
<b>Température du fluide</b> .....	max. 23°C
<b>Poids</b> .....	0,100 kg
<b>Corps</b> .....	POM blanc*
<b>Bouton</b> .....	POM noir, à dispositif de blocage
<b>Membrane</b> .....	EPDM-PA* / acier inox AISI 316
<b>Joint toriques</b> .....	NBR*
<b>Douille fileté</b> .....	acier inox AISI 316
<b>Ressort de régulation</b> .....	acier inox AISI 316
<b>Débit de référence</b> .....	air: 450 NI/min (P=6,3 bar; Δp=1 bar) H <sub>2</sub> O: 6,75 l/min (P=4 bar; Δp=1 bar)

\*Tous les matériaux mouillés sont FDA, NSF61 et RoHS compliant



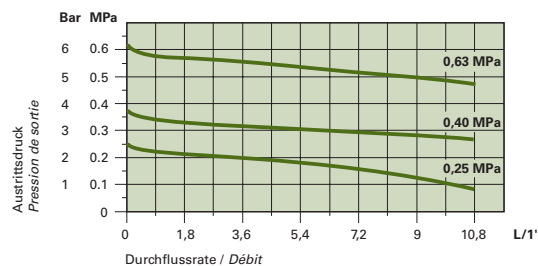
### Durchflusskennlinien für Luft / Courbes de débit pour l'air

Eintrittsdruck / Pression d'entrée = 1 MPa (10 bar)



### Durchflusskennlinien für Wasser / Courbes de débit d'eau

Eintrittsdruck / Pression d'entrée = 0,8 MPa (8 bar)



### Bestellbezeichnung / Code de commande

Regelbereich Plage de régl.	Art-Nr. No. art.	Typ Type
0- 2 bar	039.00.00227	MR G1/8" 039 02 A
0- 4 bar	039.00.00228	MR G1/8" 039 04 A
0- 8 bar	039.00.00229	MR G1/8" 039 08 A
0-12,5 bar	039.00.00230	MR G1/8" 039 12 A

# Zubehör und Ersatzteile Baureihe 039 G1/8" – G1/4"

## Accessoires et pièces de rechange série 039 G1/8" – G1/4"

### Membransatz MR 039 Membrane MR 039



**Art.-Nr. / No art.**

C38.00.00074 mit Entlüftung / *décharge*  
C38.00.00075 ohne Entlüftung / *sans décharge*

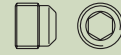
### Membransatz MR 039 INOX Membrane MR 039 INOX



**Art.-Nr. / No art.**

C39.00.00077 ohne Entlüftung / *sans décharge*

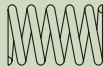
### Stopfen G1/8" Bouchon G1/8"



**Art.-Nr. / No art.**

B38.00.00018 G1/8"

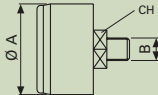
### Regulierfeder Ressort de régulation



**Art.-Nr. / No art.**

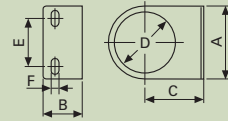
A38.00.00132 0 - 2 bar  
A38.00.00131 0 - 4 bar  
A38.00.00130 0 - 8 bar  
A38.00.00128 0 -12 bar

### Manometer Manomètre



Art.-Nr. / No art.	bar	A	B	CH
M4002	0- 2,5	40	G1/8"	99
M4004	0- 4	40	G1/8"	14
M4006	0- 6	40	G1/8"	14
M4010	0-10	40	G1/8"	14
M4012	0-12	40	G1/8"	14

### Befestigungswinkel Support



Art.-Nr. / No art.	A	B	C	D	E	F
C38.00.00069	46	20	23	30	30	5.5

3

Technische und massliche Änderungen vorbehalten. / *Sous réserve de modifications techniques et de cotes.*